









Bestellung Reparaturset




















zurück per Fax: +49 6503 917-425

Firmenstempel:	Kundennummer:
----------------	---------------

Menge	Artikel-Nr.	Bezeichnung	Preis
	399	Reparaturset für Holz- und Kunststoff-Fenster	575,00 €
		 <p>Inhalt:</p> <ul style="list-style-type: none"> 5 x Schere 5 x Getriebe 2 x Getriebezwischenstück 6 x Zwischenstück für Unter- und Bandseite 6 x Umlenkungen 30 x Zahnschuh 10 x Blindnieten 1 x Kippriegel 2 x Ecklagerwinkelteil 1 x Falzunterlage für Ecklagerwinkelteil 120 x Standard-Schließteile 15 x Sicherheits-Kippteil 10 x Winkelband 3 x Lenkerlager 34 x Abdeckkappe 1 x Eckwinkel 3 x Ecklagerbock 6 x Kiplager 8 x Kippteil 2 x Flügelheber 12 x Rundstopfen 1 x Nietblock <p>Insgesamt: 283 Bauteile Kleinteile in 6 Sortimentskästen, Langteile im Karton</p>	

Bohrlehren / Hilfsmittel		Bestell-Fax: +49 6503-917 425	Preis (o. MwSt.)	Menge
B1004	Bohrlehre OL 025 (Kunststoff 9 u. 13er -Scherenmaß) (Zum Bohren der Lagerstellen-Befestigungslöcher)		34,55	
B1006	Universallehre UL SP002 (Kunststoff und Holz) (Zur Aufnahme von Scherenmaß, Überschlagsbreite und Dornmaß)		36,02	
B1007	Bohrlehre SP004 (Holz 4mm-Falzluft) (Zum Einlassen von Standartschließteilen und dem Lenkerwinkeldurchlaß)		19,47	
B1009	Einstellschlüssel Imbus 4 mm zum Einstellen des Ecklager und der Schere		3,26	
B1010	Montageschlüssel Als Griffersatz und zum Ziehen des Bolzen im Lenkerlager		19,37	
B1020	Werkzeughalter für Montageschlüssel B1010 (Ersatz)		6,40	
B1011	Ecklagerverstell Schlüssel ES001		1,52	
B1012	Bohrlehre OL 909-13 (Kunststoff 9er und 13er-Scherenmaß) (Zum Bohren der Eckwinkel-Befestigungslöcher)		51,93	
B1013	Bohrlehre OL 920-24 (Holz 4 und 12mm-Falzluft) (Zum Bohren der Lagerstellentöpfe beim Holzfenster)		39,00	
B1019	Kunststoffaufsatz für B1013 (Ersatz)		7,00	
B1014	Anreißschablone für Komfortpilzbolzen		7,07	
B1015	Nietklotz (Zum Nieten der Koppelschuhe)		24,34	
B1016	Stellschlüssel SW4/11 (Einstellung Komfortpilzbolzen)		7,70	
B1017	Bohrschablone SP006 (TITAN-Kippenteil - Holzfenster 4mm Falzluft)		25,13	
646	Bohrschablone aus Ersatzteilset (TITAN-Schließteil - Holzfenster 4mm Falzluft)		23,03	
B1018	Bohrschablone Getriebebesitz (Zum Bohren des 2.Griffsitzes eines Stulpfensters bei Stulpleisten ohne Beschlagsaufnahme) Passender Bohrer W1026		40,00	
06.2018			Seite 1	

Zubehör / Schrauben		Bestell-Fax: +49 6503-917 425	Preis (o. MwSt.)	Menge	
Z1000	Fischer Dübel GKM 100 (VE 100 Stück)		25,71		
Z1002	Holz-Rundstopfen Ø 34mm - Meranti (VE je 10 Stück von 18, 19 und 20mm Höhe)		18,60		
Z1003	- Kiefer (VE je 10 Stück von 18, 19 und 20mm Höhe)		16,50		
SASS346	- Meranti (1 Stück 25mm Höhe)		0,89		
SASS347	- Kiefer (1 Stück 25mm Höhe)		0,81		
Z1004	Schraube RS032 (VE 1000 Stück)		74,85		
Z1005	Schraube RS040 (VE 500 Stück)		37,50		
Z1006	Schraube RS055 (VE 500 Stück) (erforderlich für Befestigung der Schließteile zu Erfüllung DIN 18104/2)		37,50		
Z1007	Schrauben zur Befestigung der Bauteile am Flügel FEX-KS 4x25 (VE 1000 Stück)		12,50		
Z1008	FEX-KS 4x30 (VE 1000 Stück)		14,55		
Z1009	Schrauben zur Befestigung der Bauteile am Rahmen FEX-KS 4x35 (VE 1000 Stück)		14,55		
Z1010	FEX-KS 4x40 (VE 1000 Stück)		20,87		
Z1011	FEX-KS 4x45 (VE 500 Stück)		11,76		
Z1012	FEX-KS 4x55 (VE 500 Stück)		15,36		
Z1020	FEX-KS 5x60 (VE 500 Stück)		22,40		
Z1021	FEX-KS 5x50 (VE 500 Stück)		21,83		
Z1013	Reparaturschrauben FEX-KS 5x25 (VE 1000 Stück)			31,61	
Z1014	FEX-KS 5x40 (Schraube für Dübel GKM) (VE 500 Stück)			20,14	
Z1015	Schrauben für Holzfenster ABC CUT 4x38 (Flügel und Lager) (VE 2000 Stück)			66,44	
Z1016	SPAX-S Senkkopf 4x50 für Schließteile (VE 500 Stück)	22,86			
Z1018	Schrauben für Griffolive 965 M5 x 40 (VE 100 Stück)		6,50		
Z1019	965 M5 x 50 (VE 100 Stück)		7,26		
Z1065	Alu-Stulpprofil (für Beschlagsaufnahme im Drehflügel) Länge = 1,10 m		5,90		
Z1066	Länge = 1,36 m		6,77		
Z1067	Länge = 1,86 m		8,33		
06.2018		Seite 2			

Werkzeug		Bestell-Fax: +49 6503-917 425	Preis (o. MwSt.)	Menge
	Stufenfräser zum Fräsen der Beschlagsaufnahmenut			
W1003	Stufenfräser kurz 8mm-Schaft (für 16mm-Nut)		44,39	
W1004	Stufenfräser lang 12mm-Schaft (für 16mm-Nut)		89,40	
W1021	Stufenfräser lang 12mm-Schaft (für 20mm-Nut)		129,26	
	Forstnerbohrer Protool ZOBO System 2			
W1006	WD C 16 x 100 mm (für SP004)		40,19	
W1007	WD C 20 x 100 mm (für SP005)		43,29	
W1008	Passender Tiefensteller DG-WD 9/25		45,50	
W1009	WD C 34 x 100 mm (für OL 920 und 924)		65,57	
W1010	Passender Tiefensteller DG-WD 12/40		54,79	
W1011	Spezial-BIT für Dübel GKM 100 (1 Stück)		4,51	
	Wiha Bit			
W1012	DURA-OT T20 (1 Stück)		3,77	
W1013	DIA-OT PH2 (1 Stück)		2,42	
W1014	DIA-OT PZ2 (1 Stück)		2,42	
W1015	Wiha CentroFix (1 Stück)		12,47	
	Spiralbohrer HSS geschliffen mit Bit-6kant-Schaft			
W1016	3,0 mm (1 Stück)		0,62	
W1017	5,0 mm (1 Stück)		0,84	
W1018	6,0 mm (1 Stück)		0,92	
W1019	7,0 mm (1 Stück)		1,19	
W1020	Vario-Master (höhen- und seitenverstellbar) zum sicheren Montieren vor Ort ! 1 Paar (ALU)		376,54	
W1022	Stanze zum Ablängen der Bauteile		246,61	
W1023	Ersatzmesser für W1022		45,00	
W1026	Automatenbohrer 12mm für Bohrlehre B1018		9,05	
06.2018			Seite 3	

Bestellung Reparaturwagen

zurück per Fax: +49 6503 917-425

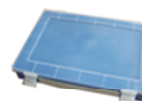
Firmenstempel:	Kundennummer:
-----------------------	----------------------

Menge	Artikel-Nr.	Bezeichnung	Preis
	93	Reparaturwagen bestehend aus: - Transportkarre - Aufnahmerahmen - 2 Sortimentskästen zur Aufnahme von Eckumlenkungen (ohne Inhalt) - Aufklebern für die Frontseite	327,38 €



Auch als Einzelkomponenten bestellbar:

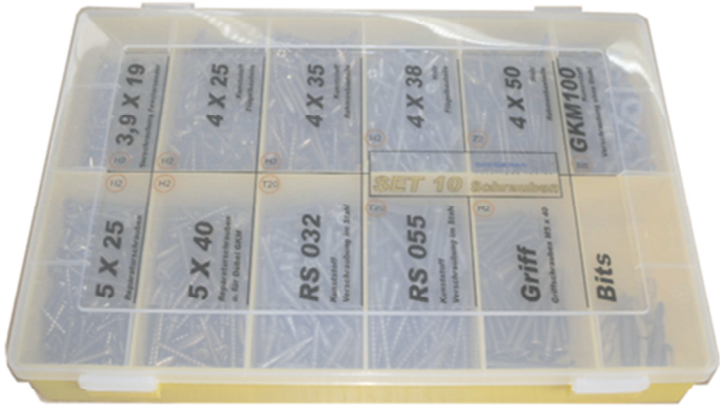
	92	Aufnahmerahmen für 12 Sortimentskästen (kann auch im Auto montiert werden)	286,00 €
	91	Transportkarre	29,40 €
	920	Sortimentskasten mit Tragegriff ohne Einteilung (ohne Inhalt)	5,99 €



Bestellung Schraubenset

zurück per Fax: +49 6503 917-425

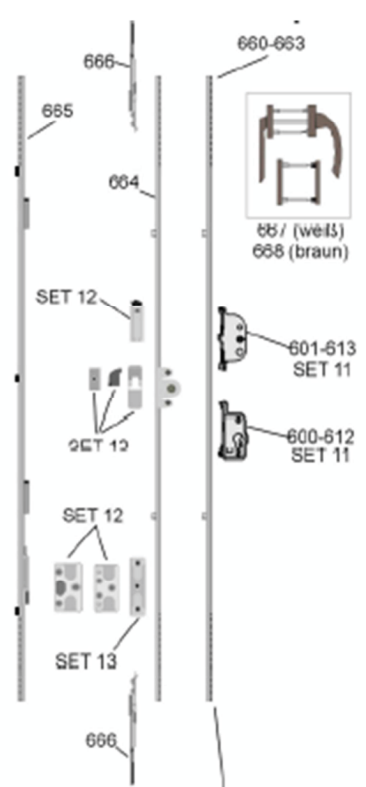
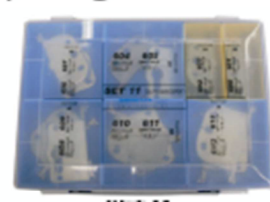


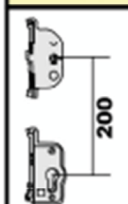
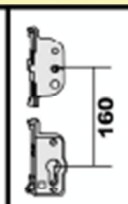
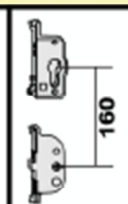
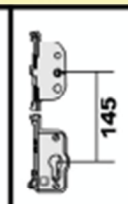

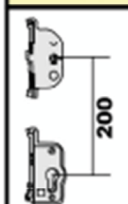
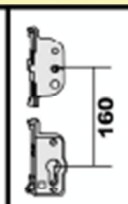
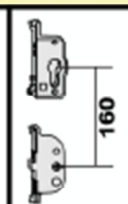
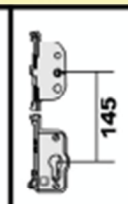

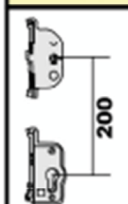
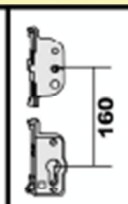
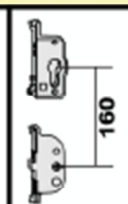
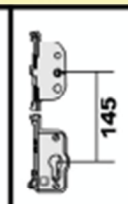

Firmenstempel:	Kundennummer:
----------------	---------------

Menge	Artikel-Nr.	Bezeichnung	Preis
	94	<p>Schraubenset (Set 10)</p>  <p>Inhalt:</p> <ul style="list-style-type: none"> - 150 x Reparaturschraube 5 x 25 - 75 x Reparaturschraube 5 x 40 - 100 x Schraube RS032 - 50 x Schraube RS055 - 20 x Griffschraube M5 x 40 - 20 x Griffschraube M5 x 50 - 1 x WIHA Bithalter CentroFix - 2 x Bit für Dübel GKM - 2 x WIHA Dura Bit T20 - 2 x WIHA Dura Bit PH2 - 2 x WIHA Dura Bit PZ2 - 1 x HSS-Bohrer 3mm - 1 x HSS-Bohrer 5mm - 1 x HSS-Bohrer 6mm - 1 x HSS-Bohrer 7mm - 75 x Reparaturschraube 5 x 60 - 200 x Schraube FEX 4 x 25 (KST Flügel)) - 100 x Schraube FEX 4 x 35 (KST Rahmen)) - 100 x Schraube ABC Cut 4 x 38 (Holz Flügel)) - 75 x Schraube SPAX-S 4 x 50 (Holz Rahmen) - 50 x Dübel GKM 	95,00 €

Bestellung Türgetriebeset

zurück per Fax: +49 6503 917-425

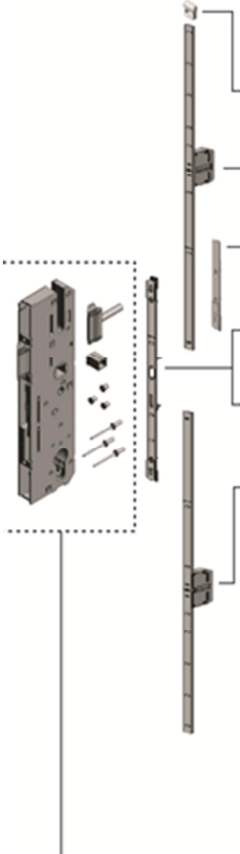






Firmenstempel:	Kundennummer:
----------------	---------------

Menge	Artikel-Nr.	Bezeichnung	Preis																			
	95	<p>Türgetriebeset</p>  <div style="display: flex; flex-direction: column; align-items: flex-end;"> <div style="margin-bottom: 10px;">  <p>SET 11 Schloßkästen</p> </div> <div style="margin-bottom: 10px;">  <p>SET 12 SE-Schließteile Kunststoff und Türschnäpper</p> </div> <div>  <p>SET 13 SE-Schließteile Holz und Fehlbediensperre</p> </div> </div> <table border="1" style="width: 100%; margin-top: 10px;"> <thead> <tr> <th colspan="4">Stulpstangen ohne Schloßkästen</th> <th>Griffgarnitur</th> </tr> </thead> <tbody> <tr> <td></td> <td></td> <td></td> <td></td> <td rowspan="2"></td> </tr> <tr> <td style="text-align: center;">200</td> <td style="text-align: center;">160</td> <td style="text-align: center;">160</td> <td style="text-align: center;">145</td> </tr> <tr> <td style="text-align: center;">663</td> <td style="text-align: center;">661</td> <td style="text-align: center;">660</td> <td style="text-align: center;">662</td> <td style="text-align: center;">667 (weiß) 668 (braun)</td> </tr> </tbody> </table>	Stulpstangen ohne Schloßkästen				Griffgarnitur						200	160	160	145	663	661	660	662	667 (weiß) 668 (braun)	440,00 €
Stulpstangen ohne Schloßkästen				Griffgarnitur																		
																						
200	160	160	145																			
663	661	660	662	667 (weiß) 668 (braun)																		

Bestellung Haustürgetriebeset

zurück per Fax: +49 6503 917-425

Firmenstempel:	Kundennummer:
----------------	---------------

Menge	Artikel-Nr.	Bezeichnung	Preis																																																																																		
	90	Haustürgetriebeset	999,00 €																																																																																		
 <table border="1" style="margin-left: 20px;"> <tr> <td>F16</td> <td>F20</td> <td>F24</td> <td>P6/24</td> </tr> <tr> <td colspan="4" style="text-align: center;">Endkappen</td> </tr> <tr> <td>750</td> <td>751</td> <td>752</td> <td>753</td> </tr> <tr> <td colspan="4" style="text-align: center;">Stulp-Oberteil mit Bolzenschloss</td> </tr> <tr> <td>740</td> <td>741</td> <td>742</td> <td>743</td> </tr> <tr> <td colspan="4" style="text-align: center;">Zwischenstück</td> </tr> <tr> <td>760</td> <td>761</td> <td>762</td> <td>763</td> </tr> <tr> <td colspan="4" style="text-align: center;">Stulp-Mittelteil (72 mm)</td> </tr> <tr> <td>720</td> <td>721</td> <td>722</td> <td></td> </tr> <tr> <td colspan="4" style="text-align: center;">Stulp-Mittelteil (92 mm)</td> </tr> <tr> <td>710</td> <td>711</td> <td>712</td> <td>713</td> </tr> <tr> <td colspan="4" style="text-align: center;">Stulp-Unterteil mit Bolzenschloss</td> </tr> <tr> <td>730</td> <td>731</td> <td>732</td> <td>733</td> </tr> </table> <table border="1" style="margin-left: 20px;"> <tr> <th colspan="3" style="text-align: center;">Hauptschloss-Set</th> </tr> <tr> <td></td> <td colspan="2" style="text-align: center;">SET 14</td> </tr> <tr> <td></td> <td style="text-align: center;"></td> <td style="text-align: center;"></td> </tr> <tr> <td></td> <td style="text-align: center;">72</td> <td style="text-align: center;">92</td> </tr> <tr> <td>Dorn 35</td> <td></td> <td>700</td> </tr> <tr> <td>Dorn 40</td> <td></td> <td>701</td> </tr> <tr> <td>Dorn 45</td> <td></td> <td>702</td> </tr> <tr> <td>Dorn 50</td> <td></td> <td>703</td> </tr> <tr> <td>Dorn 55</td> <td>706</td> <td>704</td> </tr> <tr> <td>Dorn 65</td> <td>707</td> <td>705</td> </tr> </table>				F16	F20	F24	P6/24	Endkappen				750	751	752	753	Stulp-Oberteil mit Bolzenschloss				740	741	742	743	Zwischenstück				760	761	762	763	Stulp-Mittelteil (72 mm)				720	721	722		Stulp-Mittelteil (92 mm)				710	711	712	713	Stulp-Unterteil mit Bolzenschloss				730	731	732	733	Hauptschloss-Set				SET 14						72	92	Dorn 35		700	Dorn 40		701	Dorn 45		702	Dorn 50		703	Dorn 55	706	704	Dorn 65	707	705
F16	F20	F24	P6/24																																																																																		
Endkappen																																																																																					
750	751	752	753																																																																																		
Stulp-Oberteil mit Bolzenschloss																																																																																					
740	741	742	743																																																																																		
Zwischenstück																																																																																					
760	761	762	763																																																																																		
Stulp-Mittelteil (72 mm)																																																																																					
720	721	722																																																																																			
Stulp-Mittelteil (92 mm)																																																																																					
710	711	712	713																																																																																		
Stulp-Unterteil mit Bolzenschloss																																																																																					
730	731	732	733																																																																																		
Hauptschloss-Set																																																																																					
	SET 14																																																																																				
																																																																																					
	72	92																																																																																			
Dorn 35		700																																																																																			
Dorn 40		701																																																																																			
Dorn 45		702																																																																																			
Dorn 50		703																																																																																			
Dorn 55	706	704																																																																																			
Dorn 65	707	705																																																																																			